

DIŞLİLER

Dişli, dişleri olan basit bir mekanik tekerlektir. Bir zincirin veya kayışın baklaları ile dönecek ve birbirine geçecek şekilde tasarlanmıştır. Düzgün çalışabilmesi için hem zincirin hem de dişlinin aynı kalınlık ve adıma sahip olması gerekir.

Makelsan A.Ş olarak dişlileri tüm zincirleriyle birlikte teslim ediyoruz ve dişlilerimizi DIN / ISO / ANSI'ye uygun dişlerle ve ayrıca optimize edilmiş diş şekillerine sahip dişlilerle sunuyoruz. Yüksek kaliteli malzemelerden üretilen dişlilerimizi isteğe bağlı olarak ısı işlemsiz, ısı işlemlili veya endüksiyonla sertleştirilmiş dişli olarak tedarik edebiliriz. Müşterilerimizin ihtiyaçları doğrultusunda bizlere gönderdikleri numune ya da teknik resme göre özel üretim yapmaktayız.

Farklı dişli türleri farklı göbeklere sahiptir. Göbek, dişleri içermeyen bir zincir dişlisinin merkez plakasının etrafına eklenen kalınlıktır. ANSI tarafından belirlenen dört ana zincir dişlisi türü vardır:

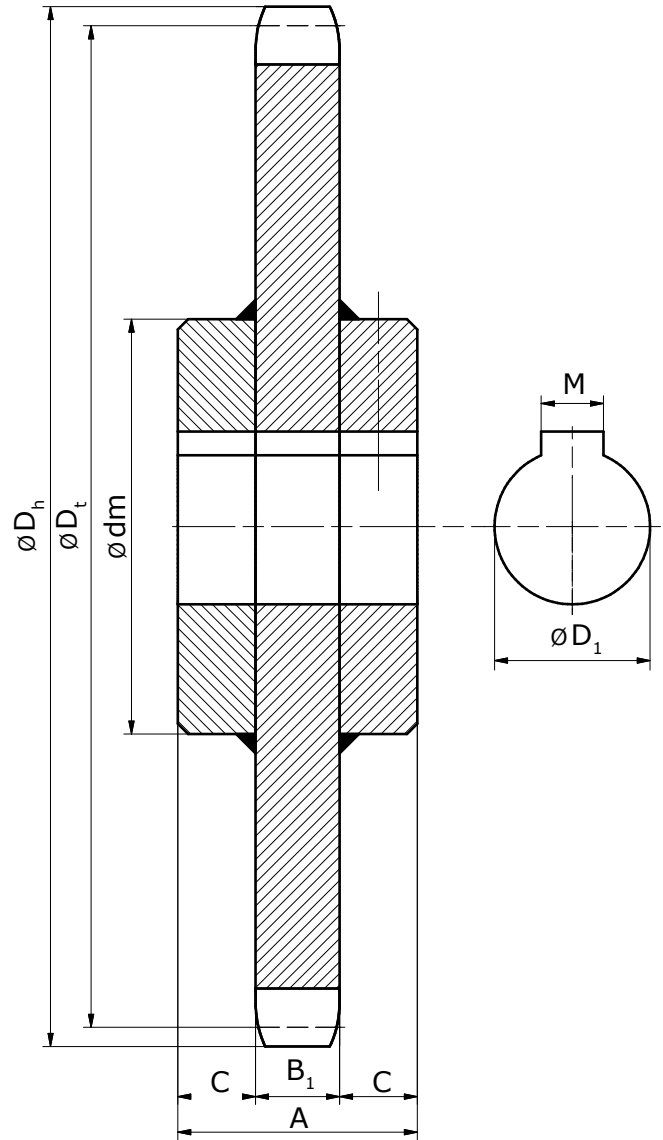
1. Yalnızca ek kalınlık veya göbek içermeyen plaka olan A tipi dişliler.
2. Bir tarafında göbeği olan B tipi dişliler.
3. Plakanın her iki tarafında eşit kalınlıkta göbeklere sahip C tipi dişliler.
4. Ayrıca iki göbeği olan C tipi ofset veya D Tipi dişliler. Bununla birlikte, her göbeğin farklı bir kalınlığı vardır ve bu da zincir dişlisini asimetrik hale getirir.

Farklı tipler, farklı uygulamalara izin verir. Tip A ve B dişliler, toleransla ekipmana kolayca otururken, Tip C dişliler genellikle daha büyüktür ve ağırlığı desteklemek için daha fazla kalınlığa ihtiyaç duyar.

ÖZEL DIŞLİLER

Sistem performansı büyük ölçüde zincir dişli etkileşimine bağlıdır, bu da dişli seçiminizin operasyonunuzun başarısını artırabileceği anlamına gelir. Makelsan Zincir olarak uygun zincire karşılık gelen doğru dişli tipini sağlıyoruz.





DIŞLİ ÖLÇÜ TABLOSU

Diş Sayısı (Z)	8.00	3/8 9.53	1/2 12.70	5/8 15.88	3/4 19.05	1 25.40	1 1/4 31.75	1 1/2 38.10	13/4 44.45	2 50.80	2 1/2 63.50	3 76.20	3 1/2 88.90	4 101.60
9	28.7	33.5	44.5	56.4	68.1	90.9	114.8	133.9	158.8	186.0	227.9	271.8	320.8	363.7
10	30.7	35.8	47.8	60.5	72.9	97.6	123.2	143.8	170.5	199.2	244.4	291.6	343.9	389.9
11	32.8	38.6	51.3	64.8	78.0	104.4	131.9	154.0	182.4	212.9	261.4	312.2	367.8	417.3
12	35.1	41.2	54.9	69.4	83.3	111.5	140.5	164.6	194.8	226.8	279.2	333.3	392.4	445.8
13	38.4	45.0	60.0	75.5	91.0	124.4	152.9	180.1	212.4	246.2	304.1	363.5	427.2	485.7
14	40.7	47.8	63.8	80.3	96.5	129.1	162.3	191.3	225.3	261.1	322.6	385.8	453.4	515.6
15	43.0	50.6	67.6	84.9	102.1	136.4	171.7	202.7	238.8	276.4	341.6	408.7	479.8	545.9
16	45.5	53.6	71.4	89.7	108.0	144.0	181.1	214.2	252.0	291.6	360.7	431.6	506.5	576.3
17	47.8	56.4	75.2	94.5	113.6	151.9	190.8	225.6	265.5	306.9	379.7	454.4	533.4	607.1
18	50.3	59.2	79.0	99.3	119.4	159.5	200.4	237.3	278.9	322.4	399.3	477.8	560.3	638.1
19	52.6	62.2	82.8	104.2	125.2	167.4	210.1	248.7	292.6	337.9	418.6	500.9	587.5	669.1
20	55.9	66.3	88.4	110.8	133.1	177.8	222.8	265.0	310.7	356.9	444.3	532.4	622.8	710.5
21	58.4	69.1	92.2	115.8	139.2	185.7	232.4	276.6	324.4	372.6	464.1	556.0	650.5	742.0
22	61.0	72.2	96.3	120.7	145.1	193.6	242.3	288.6	338.4	388.6	483.8	579.7	678.2	773.5
23	63.5	75.2	100.1	125.8	150.9	201.4	252.2	300.3	352.1	404.4	503.7	603.3	705.9	805.2
24	65.8	78.3	104.2	130.6	157.0	209.3	262.2	312.2	366.0	420.2	523.5	627.1	733.6	837.0
25	68.4	81.0	108.2	135.7	162.8	217.4	272.1	324.1	380.0	436.2	543.3	651.0	761.5	868.7
26	70.9	84.1	112.0	140.5	168.9	225.3	282.0	336.1	393.7	451.9	563.1	674.9	789.2	900.5
27	73.4	86.9	115.8	145.6	174.8	233.2	292.1	347.8	407.7	468.4	583.2	698.8	817.4	932.5
28	76.0	89.9	119.9	150.4	180.9	241.3	302.0	359.7	421.7	484.1	603.3	722.7	845.3	964.2
29	78.5	93.0	124.0	155.5	186.7	249.2	312.2	371.6	435.6	500.1	623.1	746.5	873.3	996.2
30	81.0	96.0	127.8	160.6	192.8	257.3	322.1	383.8	449.6	516.1	643.2	770.4	901.2	1028.2
31	83.6	99.1	131.9	165.4	198.6	265.2	332.0	395.8	463.6	532.1	663.0	794.5	929.1	1060.2
32	86.1	101.9	135.9	170.5	204.7	273.3	342.2	407.7	477.6	548.1	683.0	818.4	957.1	1092.2
33	88.4	104.9	140.0	175.5	210.8	281.2	352.1	419.6	491.8	564.1	703.1	842.5	985.3	1124.2
34	91.0	108.0	143.8	180.4	216.7	289.3	362.0	431.8	505.7	580.2	723.2	866.4	1013.2	1156.2
35	93.5	111.0	147.9	185.4	222.8	297.2	372.1	443.8	519.7	596.2	743.2	890.5	1041.2	1188.2
36	96.0	114.1	151.9	190.5	228.9	305.3	382.0	455.8	533.7	612.2	763.0	914.7	1069.4	1220.2
37	98.6	116.9	156.0	195.6	234.7	313.2	392.2	467.9	547.7	628.4	783.1	938.8	1097.3	1252.5
38	101.1	119.9	160.0	200.4	240.8	321.3	402.1	479.8	561.9	644.4	803.2	962.7	1125.5	1284.5
39	103.7	123.0	163.8	205.5	246.9	329.2	412.3	491.8	575.9	660.4	823.2	986.8	1153.7	1316.5
40	106.2	126.0	167.9	210.6	252.8	337.3	422.4	503.7	589.8	676.9	843.5	1010.9	1181.9	1348.8
41	108.7	129.0	172.0	215.4	258.9	345.5	432.3	515.6	604.0	692.9	863.6	1035.1	1210.1	1381.0
42	111.3	132.1	175.8	220.5	264.9	353.3	442.5	527.8	618.0	708.9	883.7	1059.2	1238.3	1413.0
43	113.8	134.9	179.8	225.6	270.8	361.5	452.4	539.8	632.2	725.2	903.8	1083.3	1266.5	1445.3
44	116.4	138.0	183.9	230.7	276.9	369.6	462.6	552.0	646.2	741.2	923.8	1107.5	1294.4	1477.3
45	118.9	141.0	188.0	235.7	283.0	377.5	472.7	563.9	660.2	757.2	943.8	1131.6	1322.6	1509.5
46	121.4	144.0	192.0	240.6	289.1	385.6	486.6	576.1	674.4	773.5	964.2	1155.7	1350.8	1540.5
47	124.0	147.1	196.1	245.6	294.9	393.7	492.8	588.0	688.4	789.5	984.3	1179.9	1379.0	1572.8
48	126.5	150.1	199.9	250.7	301.0	401.6	502.7	600.2	702.6	805.5	1004.3	1204.0	1407.2	1605.3
49	129.1	153.2	204.0	255.8	307.1	409.7	512.8	612.2	716.6	821.7	1024.4	1228.1	1435.4	1637.6
50	131.6	156.2	208.0	260.9	313.2	417.9	523.0	624.3	730.8	837.7	1044.5	1252.2	1463.6	1669.8
51	134.1	159.0	212.1	265.7	319.0	425.7	532.9	636.3	744.8	853.7	1064.8	1276.4	1491.5	1702.1
52	136.7	162.1	216.2	270.8	325.1	433.9	543.1	648.5	758.7	870.0	1084.8	1300.5	1519.7	1734.6
53	139.2	165.1	220.2	275.9	331.2	442.0	553.2	660.4	773.0	886.0	1104.9	1324.6	1547.9	1766.8
54	141.8	168.2	224.3	280.9	337.3	450.1	563.2	672.6	786.9	902.2	1125.2	1348.8	1576.1	1799.1
55	144.3	171.2	228.1	286.0	343.4	458.0	573.3	684.6	801.2	918.2	1145.3	1372.9	1604.3	1831.4
56	146.8	174.3	232.2	290.9	349.3	466.1	583.2	696.7	815.1	934.5	1165.4	1397.3	1632.5	1863.9
57	149.4	177.3	236.2	295.9	355.4	474.2	593.4	708.9	829.3	950.5	1185.4	1412.4	1660.9	1896.1
58	152.0	180.4	240.3	301.0	361.5	482.1	603.5	720.9	843.6	966.5	1205.8	1445.5	1689.1	1928.3
59	154.5	183.4	244.4	306.1	367.6	490.2	613.4	733.1	857.6	982.7	1225.8	1469.7	1717.3	1960.6
60	157.0	186.2	248.4	311.2	373.7	498.4	623.6	745.0	871.7	998.7	1245.9	1493.8	1745.5	1993.2
61	159.5	189.3	252.5	316.3	379.5	506.5	633.8	757.2	885.7	1015.0	1266.2	1518.2	1773.7	2025.4
62	162.1	192.3	256.3	321.1	385.6	514.4	643.7	769.4	899.9	1031.0	1286.3	1542.3	1801.9	2057.7
63	164.6	195.4	260.4	326.2	391.7	522.5	653.8	781.3	913.9	1047.3	1306.3	1566.4	1830.1	2089.4
64	167.2	198.4	264.4	331.2	397.8	530.6	664.0	793.5	928.2	1063.3	1326.7	1590.6	1858.3	2121.7
65	169.7	201.4	268.5	336.3	403.9	538.7	674.1	805.7	942.1	1079.5	1346.7	1615.0	1886.5	2153.9
66	172.2	204.5	272.6	341.4	409.7	546.6	684.0	817.6	956.3	1095.5	1367.1	1639.1	1914.7	2186.2
67	174.8	207.5	276.6	346.5	415.8	554.8	694.2	829.8	970.6	1111.8	1387.1	1663.2	1943.1	2218.4
68	177.3	210.6	280.7	351.6	421.9	562.9	704.4	841.8	984.5	1127.8	1407.2	1687.3	1971.3	2050.7
69	179.9	213.6	284.8	356.5	428.0	571.0	714.3	854.0	998.8	1144.0	1427.5	1711.7	1999.5	2283.0
70	182.4	216.7	288.6	361.4	434.1	578.9	724.4	866.2	1012.7	1160.0	1447.6	1735.9	2027.7	2315.2
71	184.9	219.5	292.6	366.5	440.2	587.0	734.6	878.1	1026.9	1176.3	1467.9	1760.0	2055.9	2347.5
72	187.5	222.5	296.7	371.6	446.0	595.1	744.5	890.3	1040.9	1192.3	1487.9	1784.1	2084.1	2380.0
73	190.0	225.6	300.8	376.7	452.1	603.3	754.7	902.5	1055.2	1208.5	1508.0	1808.5	2112.5	2412.3
74	192.5	228.6	304.8	381.8	458.2	611.1	764.8	914.4	1069.4	1224.8	1528.3	1832.6	2140.7	2444.5
75	195.1	231.7	308.9	386.9	464.3	619.3	775.0	926.6	1083.3	1240.8	1548.4	1856.8	2168.9	2476.8
76	197.6	234.7	313.0	391.7	470.4	627.4	784.9	938.8	1097.5	1257.1	1568.7	1881.1	2197.1	2509.0
77	200.2	237.8	317.0	396.8	476.5	635.5	795.0	950.7	1111.5	1273.1	1588.8	1905.3	2225.3	2541.3
78	202.7	240.8	321.1	401.9	482.4	643.7	805.2	962.9	1125.8	1289.3	1609.1	1929.4	2253.8	2573.5
79	205.2	243.9	324.9	406.9	488.5	651.5	815.1	975.1	1140.0	1305.3	1629.2	1953.8	2282.0	2605.8
80	207.8	246.9	329.0	412.0	494.6	659.7	825.5	986.8	1154.0	1321.8	1649.5	1977.9	2310.4	2638.3