

GERİ DÖNÜŞÜM, KATI ATIK VE DEPOLAMA

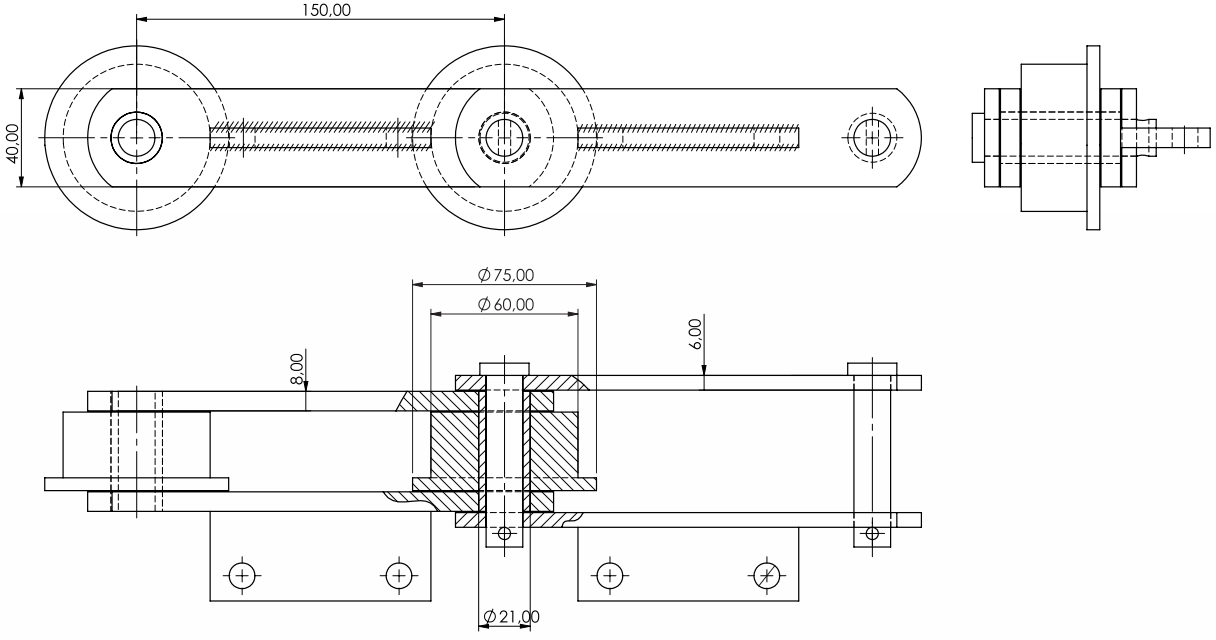
- MKS Geri Dönüşüm P: 150

Gerİ dönüşüm ve atık sanayinde zincirlerimiz proses boyunca zincirli elevatörler, pan konveyörler, metaller için konveyör bantlar, kül kazıyıcıları, yakma davulları gibi farklı birçok konveyör hatta kullanılmaktadır.





MKS Geri Dönüşüm P: 150



Numune ya da teknik çizime göre üretim yapılır.

