

TESİS KURULUM VE MÜHENDİSLİĞİ

- MKS P: 80 Kardan Zinciri
- MKS P: 180 Kardan Zinciri
- MKS P:500 Tesis Kurulum ve Mühendisliği

Makine ve tesis kurulum mühendisliğinde uygulamaların çokluğu nedeniyle doğru ürünlerin kullanılması hayati önem taşımaktadır. Bu nedenle Makelsan Zincir olarak aşağıdaki sektörlere hizmet verirken tasarım ve danışmanlık konusunda da uzman teknik ekibimiz ile yardımcı olmaktayız ve ihtiyaca yönelik özel çözümler sunmaktayız. Tesis kurulumunda zincirlerimizin kullanıldığı başlıca uygulama alanlarını aşağıda görebilirsiniz;

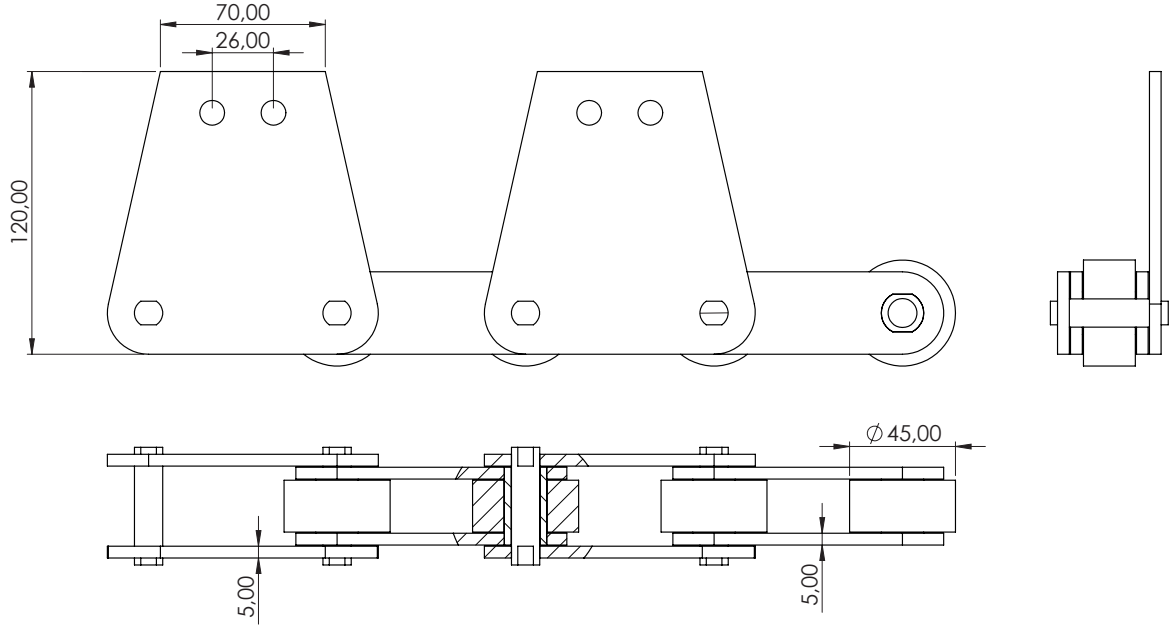
› cam › fırın › kimya › depolama › şişeleme tesisleri

Zincir ve konveyör ekipmanları tesis kurulumunda en önemli rolü oynamaktadır.

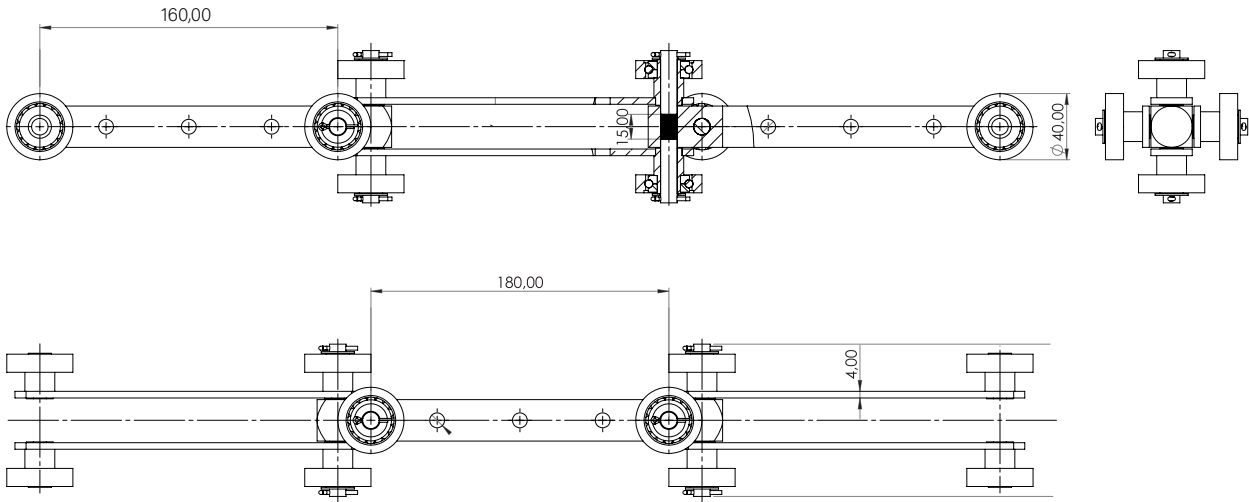




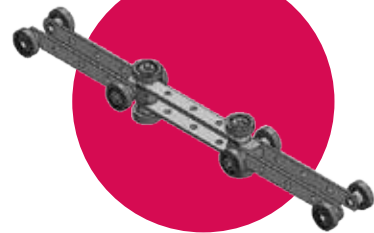
MKS P: 80 Kardan Zinciri



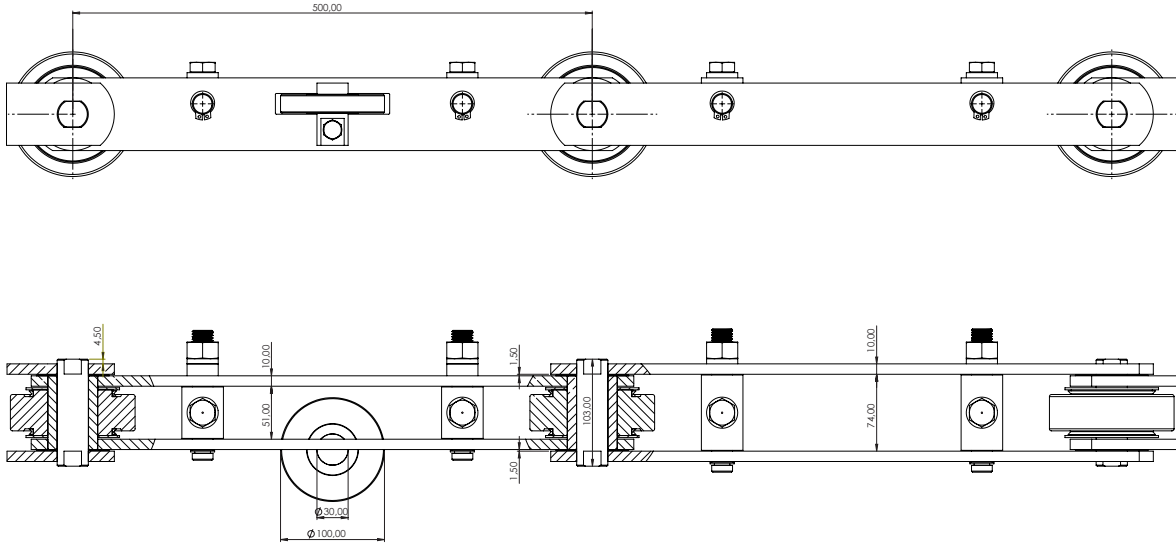
MKS P: 180 Kardan Zinciri



Numune ya da teknik çizime göre üretim yapılır.



MKS P:500 Tesis Kurulum ve Mühendisliği



Numune ya da teknik çizime göre üretim yapılır.