

OTOMOTİV

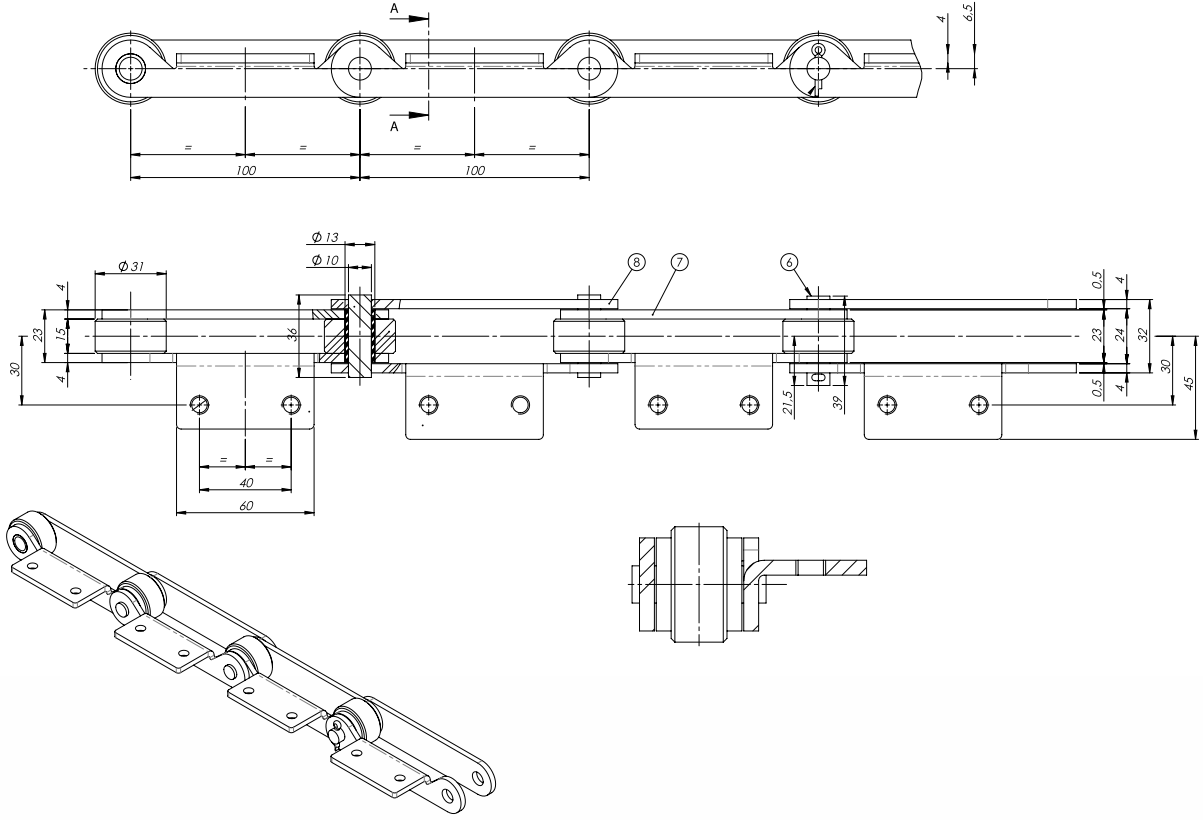
- MKS Otomotiv P: 100
- MKS Otomotiv P: 315

Otomotiv sektöründe yaşanmaması gereken duruş sürelerini minimuma indirmek temel görevimizdir. Bu nedenle metal sac taşıma asansörü ve elevatöründe, tepsi veya biriktirme konveyörlerinde, boyahane, aktarma sistemleri ve deflektörlerde veya montaj hattında gerek otomotiv üreticileri gerekse OEM için uzun ömürlü ve güvenilir zincir -dişli sistem çözümleri sunmaktayız.

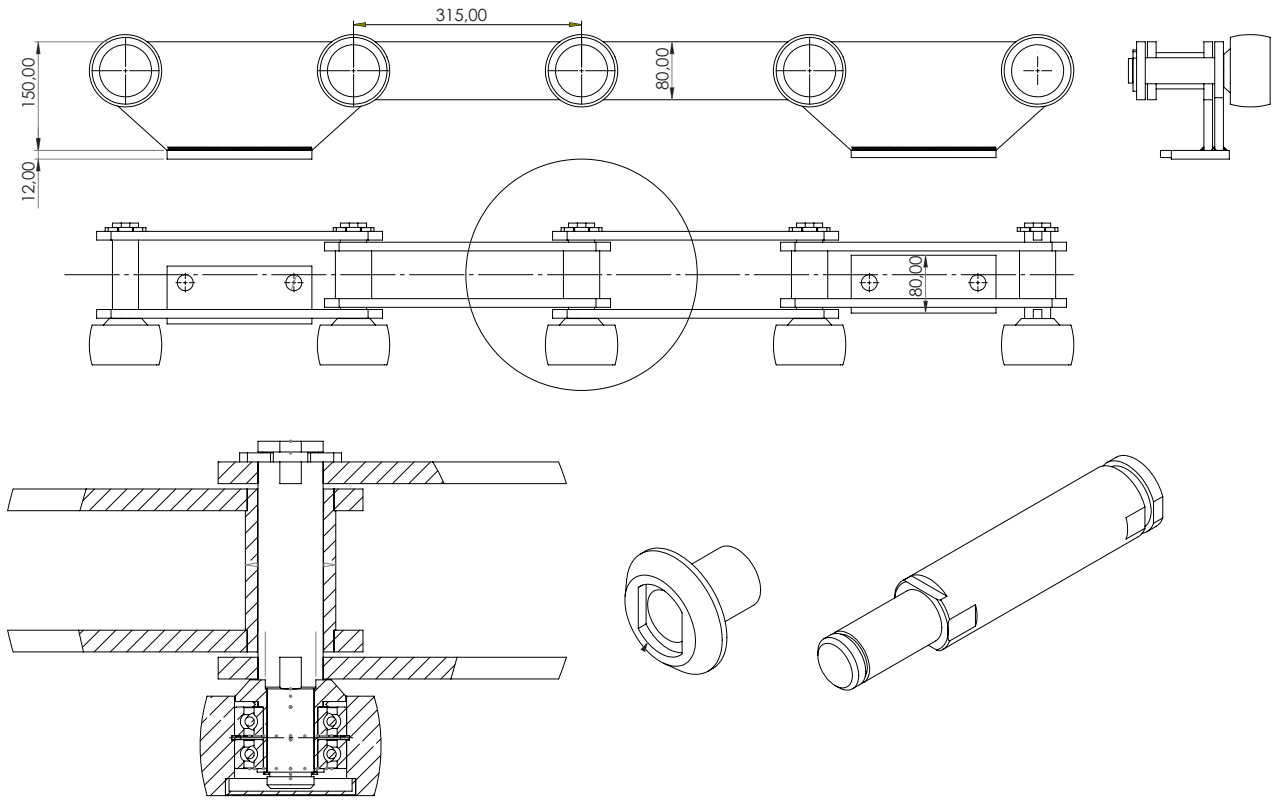




MKS Otomotiv P: 100



MKS Otomotiv P: 315



Numune ya da teknik çizime göre üretim yapılır.